

Клинический случай новой мутации в гене *GDAP1* в семье с наследственной моторно-сенсорной нейропатией 2К

Сайфуллина Е.В.¹, Хидиятова И.М.^{2*}, Магжанов Р.В.¹, Скачкова И.А.², Хуснутдинова Э.К.²

¹ — Башкирский государственный медицинский университет, кафедра неврологии с курсами нейрохирургии и медицинской генетики, 450000, Уфа, ул. Ленина, 3, e-mail: riledin@mail.ru

² — Институт биохимии и генетики Уфимского научного центра Российской академии наук, 450054, Уфа, пр. Октября, 71, e-mail: molgin@anrb.ru

Описываются особенности клинического проявления заболевания у пациентов из семьи русской этнической принадлежности, проживающей в Республике Башкортостан, с доминантной наследственной моторно-сенсорной нейропатией (НМСН), обусловленной новой мутацией в гене *GDAP1*: с.934G>A (p.Ala312Thr). По основным характеристикам болезни: возрасту манифестации (2-я декада жизни), медленно прогрессирующему, более мягкому течению (по сравнению с частой рецессивной формой НМСН4А) и преимущественно аксональному поражению нервных волокон, — заболевание соответствует известной аутосомно-доминантной форме НМСН2К. Особенностью течения заболевания является выраженный внутрисемейный клинический полиморфизм по возрасту манифестации и степени выраженности симптоматики.

Ключевые слова: наследственные моторно-сенсорные нейропатии, болезнь Шарко—Мари—Тута, мутации в гене *GDAP1*

Введение

Наследственные моторно-сенсорные нейропатии (НМСН), или болезнь Шарко—Мари—Тута (ШМТ), — генетически гетерогенная группа заболеваний, в клинической картине которых преобладает поражение периферических нервов. В настоящее время выявлено более 70 генов, мутации в которых приводят к развитию НМСН [3]. Установлено, что разные мутации в одном и том же гене могут вызывать формы болезни, различающиеся не только по клиническим симптомам, но и по типу наследования, и по характеру патологического процесса [12]. Среди клинических форм НМСН, обусловленных мутациями в гене *GDAP1*, выделяют рецессивные (демиелинизирующую — НМСН4А и аксональную — НМСН2Н) и доминантную (аксональную — НМСН2К) формы. Ген *GDAP1* расположен на хромосоме 8 в локусе 8q13-q21.1; экспрессируется во многих тканях организма, особенно в шванновских клетках и олигодендроцитах центральной и периферической нервной системы. Белок GDAP1 принадлежит к семейству внутриклеточных глутатион-S-трансфераз, локализуется в наружной мембране митохондрий и отвечает за сохранение и поддержание митохондриальной сети [10].

В результате проведенного ранее молекулярно-генетического исследования в семье русской этнической принадлежности, проживающей в Республике Башкортостан, в гене *GDAP1* была идентифицирована ранее не описанная мутация с.934G>A (p.Ala312Thr) в гетерозиготном состоянии, расцененная как патогенная.

Целью данного исследования было изучение особенностей клинической картины заболевания у больных НМСН с новой мутацией в гене *GDAP1*: с.934G>A (p.Ala312Thr).

Материалы и методы

В исследованной семье с НМСН молекулярно-генетическое исследование проведено с использованием стандартных методов: выделение ДНК — методом фенольно-хлороформной экстракции из цельной венозной крови [8]; поиск мутаций в кодирующих участках гена *GDAP1* — методами полимеразной цепной реакции (ПЦР) синтеза ДНК с использованием олигонуклеотидных праймеров, подобранных с помощью программы Primer3 [13] и последующим прямым секвенированием на автоматическом секвенаторе ABI Prism, модель 3130 XL (Applied Biosystems). Полученные в результате секвенирования нуклеотидные последовательности были сравнены с последовательностью кДНК гена *GDAP1*, представленной в базе GeneBank, NM_018972.2. Идентифицированная мутация с.934G>A (p.Ala312Thr) была обнаружена в гетерозиготном состоянии у всех обследованных членов семьи с клиническими признаками НМСН; у здоровых членов семьи, а также в контрольной выборке здоровых лиц (100 чел.) данная мутация не выявлена. Функциональная значимость мутации p.Ala312Thr также была подтверждена посредством компьютерной программы PolyPhen2 (score: 0,95) [2].

Клинико-неврологический осмотр пяти пациентов из семьи с новой мутацией в гене *GDAP1*, находящихся под наблюдением медико-генетической консультации Республиканского перинатального центра (г.Уфа), проведен в соответствии с критериями диагностики наследственных моторно-сенсорных нейропатий 2-го типа (НМСН II), принятыми Европейским консорциумом по изучению нервно-мышечных заболеваний [1]. Электронейромиографическое исследование проведено трем пациентам по принятой стандартной методике на электромиографе Nicolet Vikingqwest с использованием накожных электродов.

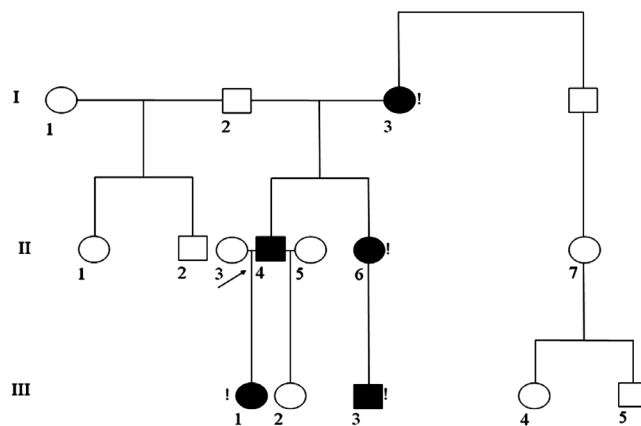
Результаты и обсуждение

В семье с новой мутацией в гене *GDAP1*: с.934G>A (р.Аla312Thr) заболевание наследуется по аутосомно-доминантному типу в трех поколениях (рисунок).

Пробанд (II-4), 1980 г.р., с 12-летнего возраста жаловался на слабость мышц ног и рук, спотыкания при ходьбе. При осмотре в возрасте 34 лет: пациент передвигается самостоятельно, походка изменена по типу «степ-паж», не может пройти ни на пятках, ни на носках, а также выполнить приседание на полную ступню. Выявлены атрофия мышц кистей, предплечий, голеней и стоп, а также эквиноварусная деформация стоп и деформация кистей. Мышечная сила снижена преимущественно в мышцах — разгибателях дистальных отделов конечностей: в руках до 2 баллов, в ногах до 1 балла. Сухожильные рефлексы не вызываются. Поверхностная и глубокая чувствительность снижены в дистальных отделах рук и ног. В позе Ромберга пациент неустойчив, при закрытых глазах — падает.

Сестра пробанда (II-6), 1985 г.р., жаловалась на слабость в ногах с 18 лет. Заметное ухудшение состояния наблюдается на протяжении последних двух лет (после второй беременности). Осмотр в возрасте 30 лет: передвигается самостоятельно. Особенностью клинической картины является асимметричное поражение периферических нервов: более грубое в правой руке и левой ноге. В этих конечностях самостоятельное разгибание стопы и кисти невозможно, отмечается деформация кисти по типу «когтистой лапы» и эквиноварусная деформация стопы. В левой руке и правой ноге — дистальный периферический парез умеренной степени. Снижена поверхностная и глубокая чувствительность по полиневритическому типу. Выявляются поструральная неустойчивость в позе Ромберга и признаки сенситивной атаксии.

Племянник пробанда (III-3), 2003 г.р., с 6—7 лет жалуеться на боли в ногах, утомляемость ног при ходьбе. В возрасте 9 лет у пациента уже выявляются затруднение ходьбы на пятках, невозможность приседания на полную ступню, а также деформация стоп по типу эквиноварусных, гипотрофии мышц кистей, стоп, дистальных отделов предплечий. Снижена мышечная сила в мышцах — разгибателях стоп и кистей до 4 баллов. Ахилловы рефлексы отсутствуют, остальные — снижены. Легкое снижение поверхностной и глубокой чувствительности



Родословная семьи с новой мутацией в гене *GDAP1*.

в дистальных отделах ног. При пробе Ромберга выявляется сенситивная атаксия.

Дочь пробанда (III-1), 2001 г.р., с 11 лет жалуется на боли в голених, особенно при физической нагрузке. При осмотре в возрасте 12 лет отмечается затруднение ходьбы на пятках, невозможность приседания на полную ступню, легкие гипотрофии мышц кистей и стоп. Ахилловы рефлексы отсутствуют, остальные — снижены.

Мать пробанда (I-3), 1961 г.р., была осмотрена в медико-генетической консультации в 1998 г.: при отсутствии активных жалоб у нее выявлялись затруднение ходьбы на пятках, деформация стоп по типу полых, отсутствие ахилловых и коленных рефлексов.

Результаты электронейромиографического исследования пробанда (II-4), его сестры (II-6) и племянника (III-3) приведены в таблице.

При анализе электронейромиографических данных трех пациентов выявлены признаки преимущественно аксонального поражения периферических нервов (снижение амплитуды М-ответов). Тем не менее, можно отметить и у пробанда, и у его родственников снижение скорости распространения возбуждения, что служит показателем демиелинизирующего процесса.

Наиболее часто мутации в гене *GDAP1* обуславливают развитие демиелинизирующей рецессивной формы болезни (НМСН 4А), характеризующейся манифестацией вскоре после рождения, быстрым прогрессирующим

Таблица

Электронейромиографические данные пациентов с НМСН с новой мутацией в гене *GDAP1*

Член родословной	n. medianus, dexter / sinister		n. peroneus, dexter / sinister	
	Амплитуда М-ответа, мВ	Скорость распространения возбуждения, м/с	Амплитуда М-ответа, мВ	Скорость распространения возбуждения, м/с
II-4	0,117/0,245	39,7/30,2	0/0	-/-
II-6	0,477/3,24	28,1/63,4	0,109/0	33,3/-
III-3	3,2/3,88	31,9/31,5	2,28/1,96	35,2/46,3

нием, приводящим к ранней инвалидизации и необходимости использования средств передвижения. Частым клиническим симптомом данной формы является парез голосовых связок. Описание мутаций (p.Arg120Trp, p.Thr157Pro) в гене *GDAP1*, ответственных за развитие ауtosомно-доминантных форм НМСН, впервые приведено в работе R. Claramunt с соавторами в 2005 г. [6]. Позднее были выявлены и другие мутации в гене *GDAP1*, обуславливающие развитие доминантной НМСН2К: p.Arg226Ser, p.Ser34Cys, p.23delAG, p.Gln218Glu и p.Cys240Tyr [5, 4, 7, 11]. Во всех этих случаях (кроме мутации p.Thr157Pro) заболевание имело более поздний возраст манифестации (2–5-я декада), менее тяжелые клинические проявления поражения периферических нервов конечностей и более медленное прогрессирование, чем при ауtosомно-рецессивной форме болезни. При электронноймиографическом и патоморфологическом исследовании периферических нервов определялся преимущественно аксональный характер поражения. Выяснено, что при ауtosомно-рецессивных мутациях в гене *GDAP1* происходит снижение активности митохондриального деления, что приводит к развитию более тяжелой формы заболевания, тогда как ауtosомно-доминантные мутации в этом гене препятствуют только процессу слияния митохондрий [9].

Таким образом, клиническая картина заболевания в семье с новой мутацией в гене *GDAP1*: с.934G>A (p.Ala312Thr) соответствует известной ауtosомно-доминантной форме НМСН типа 2К с более поздним возрастом манифестации (2-я декада), медленным прогрессированием, более мягким течением заболевания и преимущественно аксональным поражением нервных волокон. Особенностью течения заболевания в описанной семье является выраженный внутрисемейный клинический полиморфизм по возрасту манифестации и степени выраженности симптоматики. Это необходимо учитывать в клинической практике и шире использовать молекулярно-генетический метод с целью точной диагностики заболевания, решения вопросов медико-социальной экспертизы и эффективного медико-генетического консультирования.

Список литературы

1. 2nd Workshop of the European CMT Consortium: 53rd ENMC International Workshop on Classification and Diagnostic Guidelines for Charcot–Marie–Tooth Type 2 (CMT2-HMSN II) and Distal Hereditary Motor Neuropathy (distal HMN-Spinal CMT) 26–28 September 1997, Naarden, The Netherlands. Available at: [http://www.nmd-journal.com/article/S0960-8966\(98\)00025-X/fulltext](http://www.nmd-journal.com/article/S0960-8966(98)00025-X/fulltext) (accessed 18 September, 2015).
2. Adzhubei I.A., Schmidt S., Peshkin L., Ramensky V.E., Gerasimova A., Bork P., Kondrashov A.S., Sunyaev S.R. A method and server for predicting damaging missense mutations // *Nat. Methods*. — 2010. — 7. — P. 248–249. doi:10.1038/nmeth0410-248.
3. Baets J., De Jonghe P., Timmerman V. Recent advances in Charcot–Marie–Tooth disease // *Current Opinion in Neurology*. — 2014. — Vol. 27 (5). — P. 532–540.
4. Cassereau J., Chevrollier A., Gueguen N., Malinge M.C., Le-tournel F. et al. Mitochondrial complex I deficiency in *GDAP1*-related autosomal-dominant Charcot–Marie–Tooth disease (CMT 2K) // *Neurogenetics*. — 2009. — Vol. 10 (2). — P. 145–150.
5. Chung K.W., Kim S.M., Sunwoo I.N., Cho S.Y., Hwang S.J., Kim J., Kang S.H., Park K.D., Choi K.G., Choi I.S., Choi B.O. A novel *GDAP1* Q218E mutation in autosomal-dominant Charcot–Marie–Tooth disease // *J. Hum. Genet.* — 2008. — Vol. 53. — P. 360–364.
6. Claramunt R., Pedrola L., Sevilla T. Genetics of Charcot–Marie–Tooth disease type 4A: mutations, inheritance, phenotypic variability, and founder effect // *J. Med. Genet.* — 2005. — Vol. 42 (4). — P. 358–365.
7. Crimella C., Tonelli A., Airoldi G., Baschiroto C., D’Angelo M.G., Bonato S., Losito L., Trabacca A., Bresolin N., Bassi M.T. The GST domain of *GDAP1* is a frequent target of mutations in the dominant form of axonal Charcot Marie Tooth type 2K // *J. Med. Genet.* — 2010. — Vol. 47. — P. 712–716.
8. Mathew C. C. The isolation of high molecular weight eucariotic DNA; *Methods in Molecular Biology* / Ed. J.M. Walker. — N.Y.: Human Press, 1984. — 2. — P. 31–34.
9. Niemann A., Wagner K.M., Ruegg M., Suter U. *GDAP1* mutations differ in their effects on mitochondrial dynamics and apoptosis depending on the mode of inheritance // *Neurobiol. Dis.* — 2009. — Vol. 36. — P. 509–520.
10. Pedrola L., Espert A., Wu X. et al. *GDAP1*, the protein causing Charcot–Marie–Tooth disease type 4A, is expressed in neurons and is associated with mitochondria // *Hum Mol. Genet.* — 2005. — Vol. 14 (8). — P. 1087–1094.
11. Sivera R., Espinos C., Vilchez J.J., Mas F., Martinez-Rubio D., Chumillas M.J. et al. Phenotypical features of the p.R120W mutation in the *GDAP1* gene causing autosomal-dominant Charcot–Marie–Tooth disease // *Journal of the Peripheral Nervous System*. — 2010. — Vol. 15 (4). — P. 334–344.
12. Szigeti K., Lupski J.R. Charcot–Marie–Tooth disease // *European Journal of Human Genetics*. — 2009. — Vol. 13. — P. 703–710.
13. <http://fokker.wi.mit.edu/primer3/input.htm>

Clinical case of the new mutation in the *GDAP1* gene in the family with hereditary motor-sensory neuropathy 2K

Saifullina E.V.¹, Khidiyatova I.M.², Magzhanov R.V.¹, Skachkova I.A.², Khusnutdinova E.K.²

¹ — Bashkir State Medical University, Lenin st., 3, 450000, Ufa, Russia

² — Institute of Biochemistry and Genetics, Ufa Scientific Center, Russian Academy of Sciences, Pr. Oktyabrya, 71, 450054, Ufa, Russia

The clinical features of the disease in patients from a Russian family with the dominant hereditary motor and sensory neuropathy (HMSN) due to the new mutation in the *GDAP1* gene: s.934G>A (p.Ala312Thr) are described in this article. The main characteristics of the disease: age of onset (2 decade of life), slow progression, mild clinical symptoms (compared to frequent recessive form HMSN4A) and predominantly axonal lesion of the nerve fibers correspond to known form — HMSN2K.

Keywords: Hereditary motor and sensory neuropathy, Charcot–Marie–Tooth disease, mutations in the *GDAP1* gene