

Спектр мутаций в гене *SCN4A* у пациентов с недистрофическими миотониями

Иванова Е.А.^{1*}, Дадали Е.Л.¹, Руденская Г.Е.¹, Федотов В.П.², Курбатов С.А.^{3,4}, Поляков А.В.¹

¹ — ФГБНУ «Медико-генетический научный центр»; 115478, г. Москва, ул. Москворечье, 1; e-mail: E_Ivanova@dnalab.ru*, apol@dnalab.ru

² — БУЗ Воронежской области «Воронежская областная клиническая больница № 1»; 394066, Воронеж, Московский просп., 151

³ — Автономное Учреждение Здравоохранения Воронежской области «Воронежский областной клинический консультативно-диагностический центр»; 394018, Воронеж, пл. Ленина, 5а

⁴ — Региональная общественная организация «Общество специалистов по нервно-мышечным болезням», Медицинский центр «Практическая неврология»; 117258, Москва, ул. Кржижановского, 17/2

К группе недистрофических миотоний (НДМ) относятся «хлорные» и «натриевые» миотонии, обусловленные мутациями в генах *CLCN1* и *SCN4A*. Полиморфизм клинических проявлений в группе НДМ обуславливает необходимость дифференциальной диагностики хлорных и натриевых миотоний путем молекулярно-генетического анализа. Целью данной работы является описание спектра мутаций гена *SCN4A* у пациентов из РФ с натриевыми миотониями. У 13 (54%) пациентов выявлены мутации в гене *SCN4A*. Пять из выявленных мутаций не описаны в литературе: с.205G>A (p.Gly69Arg), с.638G>A (p.Gly213Asp), с.2003T>C (p.Leu668Pro), с.2017C>G (p.Leu673Val), с.4137G>C (p.Gln1379His). Мутации выявлены у пациентов с диагнозами: миотония Томсена (n = 4), парамиотония Эйленбурга (n = 3), врожденная миотония (n = 2), гиперкалиемический паралич (n = 2), гипокалиемический паралич (n = 2). Спектр выявленных в ходе работы мутаций представлен миссенс-заменами, что соответствует данным литературы. Экзоны 12, 13 и 22 гена *SCN4A* можно считать «горячими», так как мутации в них обуславливают 77% случаев «натриевых» миотоний. Пациентам с диагнозом *врожденная миотония* и *миотония Томсена* целесообразно проводить молекулярно-генетический анализ гена *SCN4A* при отсутствии патогенных вариантов в гене *CLCN1*.

Ключевые слова: недистрофические миотонии, парамиотония Эйленбурга, гиперкалиемический периодический паралич, гипокалиемический периодический паралич, миотония Томсена, ген *SCN4A*.

Авторы декларируют отсутствие конфликта интересов.

The spectrum of *SCN4A* gene mutations in patients with nondystrophic myotonias

Ivanova E.A.^{1*}, Dadali E.L.¹, Rudenskaia G.E.¹, Fedotov V.P.², Kurbatov S.A.^{3,4}, Poliakov A.V.¹

¹ — Federal State Budgetary Institution Research Centre for Medical Genetics; Moscow, 115478, Moskvorechie Street, 1; e-mail: E_Ivanova@dnalab.ru*, apol@dnalab.ru

² — Budgetary Health Care Institution of Voronezh Region «Clinical Hospital of Voronezh region number 1»; 394066, Voronezh, Moskovskiy prospect, 151

³ — Avtonomic Health Care Institution of Voronezh Region «Clinical Center for Consultation and Diagnosis»; 394018, Voronezh, Lenin Square, 5a

⁴ — Regional public organization «Society of specialists in neuromuscular diseases», Medical Center «Practical Neurology»; 117258, Moscow, Krzhizhanovsky st., 17/2

Nondystrophic myotonias are a group of muscle channelopathies. Mutations of *CLCN1* and *SCN4A* genes cause the dysfunction of chloric and sodium ion channels. There are chloric channel myotonias (Thomsen's and Becker's types) and sodium channel myotonias (paramyotonia of Eulenburg, Hyperkalemic Periodic paralysis with myotonia, Potassium-aggravated myotonia, Myotonia fluctuans). Patients need in molecular-genetic testing for a right diagnose because some forms of nondystrophic myotonias are very similar. The aim of this work is to describe the spectrum of *SCN4A* mutations in Russian patients with sodium channel myotonias. The *SCN4A* mutations were revealed in 13 patients (54%). Five of these mutations were novel: c.205G>A (p.Gly69Arg), c.638G>A (p.Gly213Asp), c.2003T>C (p.Leu668Pro), c.2017C>G (p.Leu673Val), c.4137G>C (p.Gln1379His). All mutations were missense. Mutations in the exons 12, 13 и 22 of *SCN4A* gene account for 77% causes of sodium channel myotonias. The *SCN4A* mutations were found in patients with Thomsen's myotonia (n = 4), paramyotonia of Eulenburg (n = 3), myotonia congenita (n = 2), Hyperkalemic Periodic paralysis (n = 2), Hypokalemic Periodic paralysis (n = 2). It is expediently to make molecular genetic analysis of *SCN4A* gene for patients with Thomsen's myotonia and myotonia congenita.

Key words: Nondystrophic myotonias, paramyotonia of Eulenberg, Hyperkalemic Periodic paralysis, Hypokalemic paralysis, Thomsen's myotonia, *SCN4A* gene.

Введение

Недистрофические миотонии (НДМ) — группа мышечных каналопатий, ведущим симптомом которых является феномен миотонии. К снижению функциональной активности ионных каналов при НДМ приводят мутации генов *CLCN1* и *SCN4A*. Состояние повышенного тонуса мышцы при данных заболеваниях формируется при нарушении работы хлорных и натриевых ионных каналов. Поэтому патогенетически НДМ разделяют на хлорные и натриевые. К хлорным относятся миотонии Томсена (МТ) и Беккера (МБ) с аутосомно-доминантным и аутосомно-рецессивным типом наследования соответственно. Данные миотонии распространены чаще, чем натриевые. Распространенность МТ и МБ составляет 1:16700 в Германии, а в странах Скандинавии оценивается в 1:13 700 (Финляндия) и 1:10 700 (Норвегия). В России распространенность до сих пор оценивается в 1:100000. Исходя из данных, полученных в результате молекулярно-генетического анализа гена *CLCN1*, у пациентов с НДМ расчетная частота МТ и МБ на территории РФ оценена в 1:8165 и 1:710 соответственно, что обусловлено, возможно, накоплением мягких форм врожденной миотонии [1]. Распространенность натриевых миотоний, к которым относят парамиотомию Эйленбурга (ПЭ), калий-зависимую миотомию (КЗМ) и гиперкалиемический паралич с миотонией (ГиперКП) оценивается как 1:100 000 человек.

Клинически МТ и МБ неотличимы друг от друга, хотя исторически их пытались разделить в зависимости от возраста манифестации, степени выраженности симптомов и наличия мышечной слабости (табл. 1). Хлорные миотонии от натриевых отличить на основании клинического осмотра и анализа данных игольчатой ЭНМГ в подавляющем большинстве случаев можно. Натриевые миотонии имеют характерные особенности. В случае ПЭ мышечная ригидность нарастает при повторении мышечных сокращений в отличие от феномена «вработывания» при МТ и МБ. ГиперКП характеризуется эпизодами мышечной слабости, ассоциированной с гиперкалиемией. Нормо- и гипокалиемические параличи отличаются от ГиперКП более низкой концентрацией калия в сыворотке крови во время приступа. В случаях КЗМ симптомы всегда усугубляются при повышении концентрации ионов калия в крови, в эту группу объединяют атипичную, ацетозолчувствительную миотомию. При натриевых миотониях описаны случаи сочетания симптомов миотонии и гиперкалиемического ГиперКП. Самые редкие случаи натриевых миотоний, которые в отличие от выше перечисленных наследуются аутосомно-рецессивно — это врожденные миопатии с эмбриональной или неонатальной гипокинезией, сниженным мышечным тонусом и дисфункцией дыхания (миастенический синдром) [2].

Аллельные формы натриевых каналопатий не всегда выявляются в чистом виде. Пациенты с ПЭ часто страдают эпизодами мышечной слабости, которые мо-

гут возникать вместе с повышением уровня сывороточного калия. В то же время, пациенты с ГиперКП не демонстрируют ригидности мышц при охлаждении, а у пациентов с КЗМ никогда не возникнет мышечной слабости. Промежуточные формы встречаются довольно часто. Мягкие формы натриевых миотоний по клиническим характеристикам схожи с классическим фенотипом МТ.

Клинические особенности различных миотоний объясняются состоянием сарколеммы. При мышечных каналопатиях наблюдаются как гипервозбудимость сарколеммы, что проявляется миотонией, так и гиповозбудимость сарколеммы, что приводит к параличам. Состояние сарколеммы зависит от работы ионных каналов. Противоположно заряженные токи ионов сквозь мембрану миофибрилл обеспечивают формирование потенциала действия и инициацию сокращения мышечного волокна. Ток ионов Na^+ в клетку вызывает деполяризацию сарколеммы, мышечное волокно сокращается. Чтобы наступила фаза реполяризации и расслабления мышцы, нужен ток ионов хлора. Если хлорные ионные каналы не срабатывают, мышечное волокно не может расслабиться, оно находится в состоянии ритмического сокращения, что хорошо иллюстрируют показания ЭНМГ. Это механизм возникновения миотонии при хлорных миотониях. Другой вариант развития событий наблюдается при нарушении работы натриевых ионных каналов. Чаще всего наблюдается неполная или медленная инактивация натриевых каналов. В норме натриевые каналы впускают ионы внутрь мышечной клетки и быстро закрываются. При неполной инактивации каналов и её замедлении происходит внеочередное открытие сарколеммы и накопление ионов натрия, что деполяризует сарколемму и вызывает потенциалы действия снова и снова [3]. При небольших значениях деполяризации это приводит к длительной гипервозбудимости мышцы, то есть снова к миотонии. Но при более высоких значениях деполяризации мембраны новый потенциал действия уже не наступает, при этом уменьшается возбудимость мышечного волокна и наступает паралич. Данные механизмы позволяют наблюдать приступы миотонии в интервалах между атаками паралича у некоторых пациентов.

Белок $\text{Na}_v1.4$ кодируется геном *SCN4A*, расположенным на хромосоме 17q23-25 [4]. На данный момент описано более ста миссенс- и нонсенс-мутаций, две мутации сайтов сплайсинга, две делеции, одна инсерция и две сложные перестройки. Мутации гена *SCN4A* оказывают различные эффекты на проводимость сарколеммы, включая отложенную или неполную инактивацию и увеличенную активацию, но в результате эффект состоит в увеличенном токе натрия в клетку. Миссенс-мутации гена *SCN4A* вызывают удлинение потенциала действия (ПД) и отсроченное сокращение, реализуясь по механизму усиления функции. Участки белка, реализующие механизм быстрого открытия/закрытия поры ка-

нала сосредоточены в домене 4. Мутации, меняющие свойства сенсора напряжения мембраны сконцентрированы в сегментах 1—4 каждого домена. Снижение функциональной активности натриевых ионных каналов в результате мутаций в гене *SCN4A* приводит к невозможности нового сокращения мышцы из-за того, что потенциал покоя сарколеммы не может быть восстановлен. Одни и те же миссенс-мутации могут вызывать различные натриевые миотонии, периодические параличи (табл. 1) [5, 6]. Другие типы мутаций приводят, как правило, к миастеническому синдрому.

Накопление разнообразных данных о мутациях в генах ионных каналов, которые обуславливают развитие различных НДМ, в том числе данных о функциональных исследованиях на клеточных линиях и моделях, способствует разработке наиболее эффективного клинико-молекулярно-генетического алгоритма диагностики НДМ, а также более точному консультированию пациентов, их детей и ближайших родственников.

Поэтому целью данной работы является описание спектра мутаций гена *SCN4A* у пациентов с НДМ, обусловленными патологией натриевых ионных каналов.

Таблица 1

Основные признаки недистрофических миотоний и периодических параличей (адаптировано из [7])

	Миотония Томсена	Миотония Беккера	Парамииотония Эйленбурга	Калий-зависимая миотония			Периодические параличи			Миастенический синдром
				Вариабельная миотония	Перманентная миотония	Ацетозол-чувствительная миотония	Гиперкалиемический	Гипокалиемический	Нормокалиемический	
Ген	<i>CLCN1</i>	<i>CLCN1</i>	<i>SCN4A</i>	<i>SCN4A</i>	<i>SCN4A</i>	<i>SCN4A</i>	<i>SCN4A</i>	<i>SCN4A</i>	<i>SCN4A</i>	<i>SCN4A</i>
Тип наследования	АД	АР	АД	АД	АД	АД	АД	АД	АД	АР
Возраст манифестации	С рождения, ранее детство	Первая декада жизни	С рождения	<10 лет	<10 лет	<10 лет	С рождения, ранее детство	С рождения, ранее детство	С рождения, ранее детство	С рождения, первая декада жизни
Особенности проявления миотонии	Усиливается после отдыха	Усиливается после отдыха	Пародоксальная миотония часто проявляется на холоде	Отложенное проявление симптомов	Генерализована преимущественно в мышцах шеи и плеча	Вариабельна в течение жизни	До и после приступов мышечной слабости	Не описано миотонии	Не описано миотонии	Не описано миотонии
Феномен "вработывания"	Да	Да	Нет	Нет	Нет	Нет	Нет	Нет	Нет	Нет
Пародоксальная миотония	Нет	Нет	Да	Нет	Нет	Нет	Нет	Нет	Нет	Нет
Прогрессирование симптомов	Нет, варьирует в течение жизни	Первые несколько лет, потом состояние стабилизируется	Нет	Нет	Нет	Нет	Нет	Нет	Нет	Нет
Другие особенности	Нет	Мышечная слабость после отдыха	Мышечная слабость усиливается на холоде	Усугубляется с увеличением концентрации ионов K ⁺ в крови	Усугубляется с увеличением концентрации ионов K ⁺ в крови	Усугубляется с увеличением концентрации ионов K ⁺ в крови, боль в мышцах после нагрузки	В момент приступа концентрации ионов K ⁺ в крови более 5mM	В момент приступа концентрации ионов K ⁺ в крови более	Нет	Ослабление мышечной силы в течение нескольких секунд, быстрое восстановление

Материалы и методы

Материалом для исследования служили образцы ДНК пробандов из 24 неродственных семей с НМ, проживающих на территории РФ. Диагноз всем пациентам был поставлен на основании следующих данных:

- 1) возраст манифестации;
- 2) активная миотония;
- 3) миотонические разряды на ЭМГ;
- 4) гипертрофия мышц;
- 5) феномен вработывания;
- 6) реакция на холод.

Все пациенты были обследованы или проконсультированы в ФГБНУ МГНЦ, МГК города Воронежа.

Только 8 пациентов (НДНК 64, 84, 91, 110, 111, 113, 139, 140) были направлены на молекулярно-генетический анализ гена *SCN4A*, исходя из данных клинического обследования, остальным 16 пациентам с врожденными миотониями исходя из данных о распространенности миотоний в первую очередь был проведен молекулярно-генетический анализ гена *CLCN1*. В результате у десяти пациентов не выявлено мутаций, а у шести выявлена одна мутация гена *CLCN1*. У троих из них выявлено по одной частой рецессивной мутации (р.Arg894Stop в двух случаях (НДНК 2, 74) и с.1437_1450del14 — в одном (НДНК 78)). Возможно, это случаи популяционного носительства данных мутаций,

так как они широко распространены в Европе. У остальных троих выявлена либо ранее не описанная мутация, либо мутация, описанная как рецессивная (НДНК 82, 97, 129) (табл. 6).

Контрольная выборка образцов ДНК 100 необследованных неродственных человек, проживающих на территории различных регионов РФ, для оценки популяционных частот впервые выявленных мутаций была составлена из банка лаборатории ДНК-диагностики МГНЦ РАМН.

При заборе крови к 1 мл консерванта (0.5М ЭДТА, рН 8.0) добавлялось 5 мл крови и хорошо перемешивалось. Выделение ДНК из лейкоцитов периферической крови было выполнено с использованием набора реактивов для выделения DLAAtom™ DNA Prep100 по протоколу производителя.

Аmplification всех исследуемых фрагментов ДНК была проведена методом ПЦР в 25 мкл реакционной смеси. Для анализа всех экзонов гена *SCN4A* (NM_000334.4), включая сайты сплайсинга, использовали праймеры из прилежащих интронных последовательностей, выбранные на основе нуклеотидных последовательностей анализируемых фрагментов ДНК из базы данных GeneBank. Дизайн праймеров для ПЦР и проб для лигирования был выполнен в лаборатории ДНК-диагностики ФГБНУ МГНЦ, а синтез —

Таблица 2

Последовательности праймеров и условия ПЦР

Экзон	Длина фрагмента, п.н.	Последовательность праймеров (5'-3')		Температура отжига (°C)
		Прямой	Обратный	
1–2	580	ggccaccaccacctct	gaggggttagggatggcg	62
3–4	540	cctcccacctaactgcttct	gaggctgggtgggtgaag	62
5	210	cacccaggctctgacagtc	gtaccatgtcaggcctggaac	65
6	440	ctctgttaccctgcctgc	gatcctgtcccagtcctagg	62
7–8	560	cctatgggtgactgctg	gcagcctctcagggcctg	65
9	305	ggaggtggacgtcatggga	gaccagggttctacctgcc	62
10	220	gctcagagctggactcctgc	ggactgattcaggagatagg	65
11	325	gaggggataatcctaccagatacc	gatcattcatgggaggstgg	62
12	315	ggagttgggtgggagacttc	gagactaaggagggtggcac	65
13	510	gacactgttcttctctaaggct	gaagcgtacaagatgtacctgata	62
14	571	ccggggactgatgtgaggct	gctcaaatctcctgtgacctg	65
15	270	gtctctcagggaccagatgt	gcaggctacaccaggacccaaa	65
16	280	cccatgatgtgctgctgctc	gctccctgtctccacacacag	62
17	270	cacccagcctgctggac	tagctacatccaggctgctc	65
18	220	gcctgcacgcacgactgatccc	gaccggccacctcactgc	67
19	440	cctgggtggcgtagatgtgg	ctcgtgtaccaccccagtg	62
20–21	460	gatgatgaaagcaggaggcagc	caggaggaggcccagcac	65
22	199	ggaactgcacctcaacctgaca	gctgccaggctcctgcttag	62
23	373	ctgtctggcctggccac	gcagcactgagctgaggcac	67
24	610	agtggcagcgtcctcactagc	gaggagcagcggagcccctt	57

в ЗАО «Евроген». Условия ПЦР и праймеры, использованные для поиска мутаций в данном гене приведены в табл. 2.

Результаты амплификации были проанализированы методом вертикального электрофореза в полиакриламидном геле (7% гель с соотношением акриламид: бисакриламид — 29:1) с последующим окрашиванием геля раствором бромистого этидия (0,1 мкг/мл в 1хТВЕ) и регистрацией в УФ-излучении (длина волны 312 нм). В качестве катализаторов полимеризации геля использовали персульфат аммония и TEMED. Электрофорез проводили в 1х буфере ТВЕ (89 мМ трис-борат, 89 мМ борная кислота, 2 мМ ЭДТА) при напряженности электрического поля 16 В/см при комнатной температуре.

Для визуального контроля образцы перед нанесением на гель смешивали с красителем (0,5% бромфеноловый синий и 0,5% ксилолцианол) в соотношении 5:1.

Определение нуклеотидной последовательности фрагментов осуществлялся методом прямого автоматического секвенирования по Сэнгеру [8] как с прямого, так и с обратного праймеров, на приборе ABI Prism 3130xl (Applied Biosystems) с использованием протокола фирмы производителя. В качестве матрицы для секвенирования использовали фрагменты ДНК, полученные после проведения ПЦР. Анализ результатов секвенирования осуществлялся с использованием программ Chromas и BLAST (<http://www.ncbi.nlm.nih.gov/blast>).

Для определения популяционных частот ранее не описанных мутаций использовались системы мультиплексного пробаспецифичного лигирования (табл. 3). Для мутаций p.Leu668Pro и p.Leu673Val в экзоне 12 гена *SCN4A* данный метод не подходил вследствие высокой частоты SNP в области впервые выявленных замен. Поэтому были использованы данные прямого автоматического секвенирования.

Результаты

В ходе молекулярно-генетического анализа гена *SCN4A* выявлено 10 различных вариантов нуклеотидной последовательности в гетерозиготном состоянии у 13 пациентов в 3 sporadических случаях и 10 семьях с АД типом наследования. Пять вариантов выявлены впервые в данном исследовании и не обнаружены среди 200 хромосом популяционной выборки. Патогенные варианты p.Thr704Met, p.Gly1306Ala и p.Thr1313Met встретились по два раза (табл. 5). Все выявленные варианты гена *SCN4A* являются миссенс-заменами и сосредоточены преимущественно в экзонах 12, 13 и 22 гена *SCN4A*.

Варианты с.2003T>C (p.Leu668Pro) и с.2017C>G (p.Leu673Val) расположены в домене 2 сегменте 4 в непосредственной близости к ранее описанной мутации с.2006G>A (p.Arg669His) при фенотипе ГипоКП. Сегмент 4 домена 2 функционирует как сенсор напряжения. Программы предсказания оценивают данные варианты как патогенные (табл. 5).

Варианты нуклеотидной последовательности с.205G>A (p.Gly69Arg) и с.638G>A (p.Gly213Asp) расположены в домене 1 сегментах 1 и 3 белка натриевого ионного канала. В этом домене описано всего несколько мутаций, проявляющихся фенотипом наследственной миотонии, и выявлено большое количество миссенс-замен при секвенировании экзона и генома (база данных gnomAD). В данном исследовании варианты с.205G>A (p.Gly69Arg) и с.638G>A (p.Gly213Asp) выявлены у пациентов с клиническими проявлениями МТ и врожденной миотонии. У одного из них даже выявлена рецессивная мутация в гене *CLCN1* (с.1437_1450del14) в гетерозиготном состоянии. Но ее высокая частота среди пациентов с миотонией и невозможность проявления клинически без второй мутации в комплаунд — гетерозиготном состоянии позволили предположить, что это случай популяционного носительства данной делеции. В рассмотренных случаях был доступен для исследования биологический вариант только пробанда.

Таблица 3

Последовательность проб для идентификации впервые выявленных мутаций гена *SCN4A*

	Длина фрагмента, п.н.	Норма/ Мутация (н/м)	Последовательность проб/ [праймеров] (5'-3')	Температура лигирования, °С
p.Gln1379His	102	M	F-ggagacagacaaccagagccac	60
	99	N	F-ggagacagacaaccagagccag	
			R-ctcaagggtggacatcctgtacaacatc	
p.Gly213Asp	95	M	F-ctgacagagttgtggacttggga	60
	92	N	F-ctgacagagttgtggacttggg	
			R-caacatctcagccctgaggac	
p.Gly69Arg	88	M	F-gcaagaacctacccatgatctaca	60
	85	N	F-gcaagaacctacccatgatctacg	
			R-gagacccccgccggagg	

Вариант нуклеотидной последовательности с.4137G>C (p.Gln1379His) выявлен в экзоне 23 гена *SCN4A*, сегменте 1 домена 4 белка натриевого канала. Исходя из положения, эта мутация должна обладать доминантно-негативным эффектом и влиять на механизм открытия/закрытия потенциалчувствительной поры канала. Программы предсказания патогенности дают противоречивые данные. Биологический материал родственников был недоступен.

По совокупности данных клинического осмотра и молекулярно-генетического анализа, а также программ предсказания патогенности (табл. 5) в соответствии с рекомендациями интерпретации данных [9] выявленные варианты можно отнести только к вариантам неопределенного значения, которые, возможно, определяют наличие клинических проявлений у данных пациентов. Для того, чтобы утверждать более уверенно необходимо проведение семейного анализа и функционального анализа выявленных вариантов.

Выявленные в данном исследовании описанные ранее патогенные варианты p.Le693Thr, p.Thr1313Met обнаружены у пациентов с довольно ярко выраженной клинической картиной ПЭ с эпизодами периодического паралича, что соответствует данным литературы о фенотипах пациентов с этими мутациями. Все 3 пациента, у которых впоследствии были обнаружены мутации p.Le693Thr и p.Thr1313Met, направлены на молекулярно-генетический анализ гена *SCN4A* сразу, в отличие от остальных пациентов, которым в первую очередь проведен анализ гена *CLCN1*. Но у одного из них (НДНК 91) исходно стоял диагноз *миотония Томсена* или *миотоническая дистрофия* под вопросом. Далее приведена подробно история болезни и постановки диагноза данного пациента.

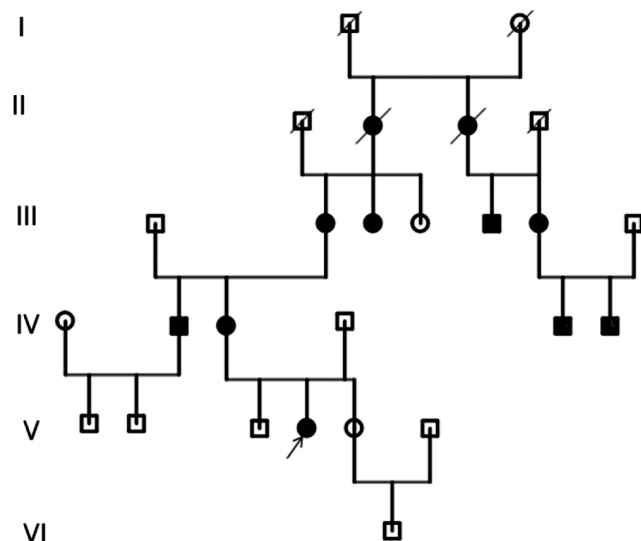
Большой К. (НДНК 91) впервые консультирован в ФГНБНУ МГНЦ в возрасте 14 лет. Отмечались жалобы на трудность расслабления мышц, провоцируемую физической нагрузкой и охлаждением (парадоксальная миотония). Семья русская по отцу; у отца были сходные, но менее выраженные симптомы, к врачам по этому поводу не обращался; умер в 47 лет от болезни сердца; у деда, со слов матери, затруднено разжимание кистей на холоде. Дед умер в возрасте старше 80 лет, симптомы болезни практически не были заметны. Мальчик болен с раннего возраста. Вначале заметили эпизоды затрудненного открывания глаз, затем переходящую скованность в руках и ногах при нагрузке. ЭМГ выявила миотоническую реакцию (до 2–3 с с трехглавых мышц плеча d>s). Диагностировали МТ, но позже в связи со стойко повышенной активностью КФК — максимально 4000 Ед/л (после игры в футбол) — предположили миотоническую дистрофию, в пользу которой свидетельствовала также ранняя болезнь сердца у отца. Выраженного прогрессирующего не было, мальчик вел обычный образ жизни, но имел инвалидность. Соматически здоров; катаракты, гипогонадизма нет. Осмотр:

мышечная система развита хорошо, но телосложение не атлетическое; птоз I ст. ОУ, объем движений, сила мышц, рефлексы в норме; выявлены миотонические феномены в круговых мышцах глаза и мышцах кистей (при повторных движениях и мытье холодной водой). КФК на момент обследования 644 Ед/л (N до 190). Несмотря на высокую активность КФК, клиническая картина указывала на МТ или ПЭ. Активность КФК при ПЭ чаще нормальна, но нередко умеренно повышена, в отдельных случаях — очень значительно [10]. Это зависит от того, какой уровень физической активности у пациента был перед измерением. Высокая КФК наблюдается и у некоторых пациентов с МТ или МБ. ДНК-диагностика МТ и ПЭ в МГНЦ на тот момент (2007 г.) не была разработана. Провели ДНК-диагностику миотонической дистрофии типов 1 и 2 (хотя клинически эти болезни были маловероятны): мутации в соответствующих генах не найдены.

При повторном обращении в 16 лет: отмечалось умеренное прогрессирующее заболевание, был однократный эпизод остро развившейся резкой слабости ног после физической нагрузки; сохраняется высокая активность КФК. При осмотре стала заметнее гипертрофия икроножных мышц, в остальном изменения в статусе прежние. Проведена ДНК-диагностика ПЭ: в гене *SCN4A* найдена мутация p.Thr1313Met, что подтвердило диагноз.

По заочным сведениям, в 24 года: состояние без ухудшения, инвалидность во взрослом возрасте не оформлял, к врачам с 20 лет не обращается, специфическое лечение (антиаритмические препараты и др.) не получал и по своему состоянию не считает нужным. Периодически делает анализ КФК, уровень которой в зависимости от предшествующей нагрузки колеблется от 200—400 до 800—1000 Ед/л. Работа не связана с физическим напряжением и охлаждением, занимается зарядкой с небольшими нагрузками, выработал вспомогательные приемы: перед значительным усилием, например, подъемом большой тяжести, — несколько движений с гантелями (вработывание). Планирует вступление в брак.

Мутация p.Thr704Met отличается широким клиническим полиморфизмом. Она описана у пациентов с ГиперКП с миотонией, а в данном исследовании обнаружена ещё и в семье с ГипоКП с миотонией. Это уникальный случай среди пациентов данной выборки (рисунков). Пробанд в возрасте 16 лет страдает приступами слабости, которые заканчиваются скованностью (миотонией) и болью в мышцах. Впервые симптомы проявились при лепке в возрасте 3 лет. Девушке требуются значительные усилия, чтобы преодолеть боли, разработать скованные мышцы. Её дяде в Голландии поставлен такой же диагноз *гипокалиемический периодический паралич с миотонией*, мама пробанда страдает только периодической слабостью в мышцах, у бабушки — только миотонические проявления. Однако двоюродная бабушка по



VI
Семья №139. Родословная.

матери страдает гораздо более тяжелой клиникой, сочетающей и паралич, слабость, и миотонию с более частыми приступами большей продолжительности. Отмечается провокация приступов голодом, холодом и острой пищей. У всех пораженных членов семьи выявлена одна и та же мутация. Мутация p.Thr704Met встретилась ещё в двух семьях с классическим фенотипом ГиперКП с миотонией, выявленной на ЭМГ.

Мутация p.Gly1306Ala выявлена у двоих пациентов. В литературе описан фенотип ПЭ, характерный для больных с данной заменой. Однако этим двум пациентам изначально по данным клинического осмотра и электромиографии поставлен диагноз *миотония Томсена*.

Обсуждение

Спектр мутаций гена *SCN4A* представлен в основном миссенс-заменами наряду с относительно небольшим числом других типов мутаций. Это затрудняет интерпретацию результатов исследования: не всегда очевиден эффект миссенс-замены у конкретного больного, особенно в изолированных случаях, когда семейный анализ провести не представляется возможным. При доминантном типе наследования МТ и ПЭ могут быть клинически неразличимы. Ввиду более высокой распространенности и клинического разнообразия проявлений более вероятным диагнозом является МТ. Но мутации в гене *CLCN1* среди пациентов РФ выявляются только в 86% [1]. Среди оставшихся 14%, исходя из данных литературы, возможны случаи протяженных делеций и дупликаций в гене *CLCN1*, которые не выявляются методом прямого автоматического секвенирования и мутации в гене *SCN4A*.

Особенно сильно перекрываются фенотипы ГиперКП и ПЭ. Мутации, приводящие к развитию этих заболеваний зачастую одинаковы, фенотипы при этом варьируют даже среди членов одной семьи. Наиболее часто фенотип ГиперКП обусловлен мутациями p.Thr704Met и p.Met1592Val [11], которые выявляются примерно в 60% и 30% случаев ГиперКП соответственно (табл. 4). Мутации гена *SCN4A*, обуславливающие развитие НДМ, сконцентрированы в экзонах 12, 13, 22 и 24 [12].

Наиболее часто при ПЭ встречаются мутации кодонов 1313, 1448 и 1306. Для фенотипа флуктуирующей миотонии характерны мутации p.Ser804Phe и p.Gly1306Ala [15, 16]. В случаях перманентной миотонии в том же кодоне 1306 происходит замена глицина на глутаминовую кислоту (p.Gly1306Glu) [17].

Таблица 4

Мутации гена *SCN4A* и фенотипы (адаптировано из [14])

Аминокислотная замена	Экзон гена <i>SCN4A</i>	Домен/сегмент белка	Фенотип
p.Arg669His	12	D2/S4	ГипоКП
p.Arg672His/Gly	12	D2/S4	ГипоКП
p.Arg672Ser	12	D2/S4	ГипоКП
p.Arg675Gly/Gln/Thr	13	D2/S4	НормоКП
p.Leu689Ile	13	D2/S4-S5	ГиперКП
p.Thr704Met	13	D2/S5	ГиперКП, ГиперКП/ПЭ
p.Ala1156Thr	19	D3/S4-S5	ГиперКП/ПЭ
p.Pro1158Ser	19	D3/S4-S5	Холодовый ГипоКП/ПЭ
p.Met1360Val	23	D4/S1	ГиперКП, ГиперКП/ПЭ
p.Met1370Val	23	D4/S1	ГиперКП/ПЭ
p.Arg1448Cys	24	D4/S4	ГиперКП/ПЭ
p.Arg1448His	24	D4/S4	ГиперКП/ПЭ
p.Met1493Ile	24	D4/S5	ГиперКП
p.Ile1495Phe	24	D4/S5	ГиперКП
p.Met1592Val	24	D4/S6	ГиперКП, ГиперКП/ПЭ

Таблица 5

Спектр мутаций гена *SCN4A*, выявленных в ходе исследования

N ДНК	Аминокислотная замена	Изменения на уровне белка	Экзон	Домен/сегмент белка	Диагноз	Тип наследования	Число хромосом	Генотип по <i>CLCN1</i>	gnomAD	SIFT	Provean	PolyPhen-2	Уровень патогенности
78	c.205G>A*	p.Gly69Arg*	1	D1/S1	ВМ	СС	1	c.[1437_1450del14];[=]	0.00003237	Damaging	Deleterious	Probably Damaging	ВНЗ
65	c.638G>A*	p.Gly213Asp*	5	D1/S3	МТ	АД	1	c.[=];[=]	н/д	Damaging	Deleterious	Probably Damaging	ВНЗ
75	c.2003T>C*	p.Leu668Pro*	12	D2/S4	ВМ	СС	1	c.[=];[=]	н/д	Damaging	Deleterious	Probably Damaging	ВНЗ
113	c.2006G>A	p.Arg669His	12	D2/S4	ГипоКП	АД	1	c.[=];[=]	0.000008149	Damaging	Deleterious	Probably Damaging	Патогенный
111	c.2017C>G*	p.Leu673Val*	12	D2/S4	ГиперКП	АД	1	c.[=];[=]	н/д	Damaging	Deleterious	Probably Damaging	ВНЗ
84	c.2078T>C	p.Ile693Thr	13	D2/S4-S5	ПЭ	СС	1	—	н/д	Damaging	Deleterious	Benign	Патогенный
139, 144	c.2111C>T	p.Thr704Met	13	D2/S5	ГипоКП, ГиперКП	АД	2	—	н/д	Damaging	Deleterious	Benign	Патогенный
1, 16	c.3917G>C	p.Gly1306Ala	22	ID3-4	МТ, МТ	АД	2	c.[=];[=]	0.000004066	Damaging	Deleterious	Probably Damaging	Патогенный
64, 91	c.3938C>T	p.Thr1313Met	22	ID3-4	ПЭ, ПЭ	АД	2	—	н/д	Damaging	Deleterious	possibly damaging	Патогенный
55	c.4137G>C*	p.Gln1379His*	23	D4/S1	МТ	АД	1	c.[=];[=]	0.000004061	Damaging	Neutral	Probably Damaging	ВНЗ

Примечание. Звездочкой в таблице помечены мутации, выявленные в ходе данного исследования впервые. ID — петля между доменами, ВМ — врожденная миотония (диагноз ставится в случае, когда тип наследования установить не представляется возможным), СС — спорадический случай, АД — аутосомно-доминантный, «—» в правой колонке означает, что данным пациентам молекулярно-генетический анализ гена *CLCN1* не проводился. ВНЗ — вариант неопределенного значения (VUS). Частоты аллелей приведены по базе Genome Aggregation Database (gnomAD) (данные по 123136 экзотов и 15496 геномов). н/д — нет данных (не описан).

Таблица 6

Характеристика группы пациентов

	N днк	Диагноз	Тип наследования	Миотония клинически выявляемая	Миотонические разряды на ЭМГ	Параличи	Феномен "вработывания"	Кол-во больных в семье	Генотип по <i>CLCN1</i>	Генотип по <i>SCN4A</i>
1	1	МТ	АД	+	+	+	+	3	p.[=];[=]	[p.Gly1306Ala]+[-]
2	2	МБ	СС	+	+	—	+	2	p.[Arg894Stop]+[-]	p.[=];[=]
3	16	МТ	АД	+	+	—	+	3	p.[=];[=]	p.[Gly1306Ala];[=]
4	55	МТ	АД	+	+	—	—	4	p.[=];[=]	p.[Gln1379His*];[=]
5	64	ПЭ	АД	+	+	н/д	н/д	2	p.[=];[=]	p.[Thr1313Met]+[+]
6	65	МТ	АД	+	+	—	+	3	p.[=];[=]	p.[Gly213Asp*];[=]
7	67	МТ	АД	—	+	—	—	2	[-]+p.[Arg894Stop]	p.[=];[=]
8	74	ВМ	СС	+	+	—	+	1	p.[=];[=]	p.[=];[=]
9	75	ВМ	СС	+	+	—	+	1	p.[=];[=]	p.[Leu668Pro*];[=]
10	78	ВМ	СС	+	+	—	+	1	c.[1437_1450del14];[=]	p.[Gly69Arg*];[=]
11	82	МБ	СС	+	+	н/д	+	1	c.[2662_2675del14];[=]	p.[=];[=]
12	83	МТ	СС	+	+	—	+	1	p.[=];[=]	p.[=];[=]
13	84	ПЭ	СС	+	н/д	—	—	1	Не смотрели	p.[Ile693Thr];[=]
14	85	ВМ	СС	+	+	н/д	н/д	1	c.[1437_1450del14];[=]	p.[=];[=]
15	91	ПЭ	АД	+	+	—	—	3	Не смотрели	p.[Thr1313Met];[=]
16	94	МТ	АД	+	+	—	+	3	p.[=];[=]	p.[=];[=]
17	97	МТ	СС	+	+	н/д	+	1	p.[Asn567His];[=]	p.[=];[=]
18	110	ГиперКП	СС	—	—	+	—	1	p.[=];[=]	p.[=];[=]
19	111	ГиперКП	АД	—	—	+	—	1	p.[=];[=]	p.[Leu673Val*];[=]
20	113	ГипоКП	АД	—	—	+	—	2	p.[=];[=]	p.[Arg669His];[=]
21	129	МБ	АР	+	+	—	+	1	p.[Glu422Lys]+[-]	p.[=];[=]
22	139	ГипоКП	АД	+	—	+	+	11	Не смотрели	p.[Thr704Met];[=]
23	144	ГиперКП	АД	-	+	+	—	2	Не смотрели	p.[Thr704Met];[=]
24	117	МБ	СС	+	+	—	+	1	p.[=];[=]	p.[=];[=]

Оптимизировать поиск мутаций позволяет их сосредоточение в экзонах 12, 13 и 22. Эти экзоны можно считать «горячими» и начинать поиск мутаций с них. Они обуславливают 75% случаев натриевых миотоний в исследованной выборке пациентов. В основном, это семейные случаи с АД типом наследования (5 из 9) с диагнозами ПЭ и ГиперКП. Остальные 4 — спорадические случаи с первоначальным диагнозом МТ (табл. 6). Несмотря на то, что большинство мутаций сосредоточены в трех экзонах, остается вероятность нахождения генетических изменений и в других кодирующих участках гена *SCN4A*.

Большая часть пациентов с клинической картиной врожденной миотонии — единственные больные в семье. В такой ситуации для проведения молекулярно-генетического анализа приходится руководствоваться только данными о распространенности миотонии и последовательно секвенировать сначала ген *CLCN1*, а затем *SCN4A*. Интерпретация результата может быть затруднена без семейного анализа, как, например, в семье 78 (табл. 5, 6). Зачастую в подобных случаях выявляется не описанная миссенс-замена (семьи 78, 65, 75, 111, 55) и определить ее клиническое значение у данного пациента не представляется возможным без накопления данных функциональных исследований и инфориации о сегрегации в семье.

В общей структуре НДМ натриевые миотонии, как и предполагалось, представлены меньшей долей. Если рассмотреть выборку всех НДМ, сформированную в лаборатории ДНК-диагностики ФГБНУ МГНЦ [18], состоящую из 82 неродственных пациентов, то соотношение хлорных и натриевых миотоний составляет 86% и 14% соответственно. В сравнении с данными исследователей из Голландии (59% и 41%) соотношение форм миотонии в выборке пациентов РФ сильно смещено в сторону хлорных миотоний. Значительно меньше и доля пациентов с первоначальным диагнозом *врожденная миотония* с мутациями в гене *SCN4A*. В Голландии она составила 20%, а в выборке РФ только 7%. Это может быть связано с особенностями формирования данной выборки, вариабельность фенотипов среди натриевых миотоний в России ещё недостаточно хорошо изучена. К сожалению, описания масштабных исследований с последовательным анализом генов *CLCN1* и *SCN4A* у пациентов с НДМ в других странах в литературе не представлены.

Список литературы

1. Иванова ЕА, Дадали ЕЛ, Федотов ВП, и др. Спектр мутаций в гене *CLCN1* у пациентов с недистрофическими миотониями Томсена и Беккера. *Генетика*. 2012; 48(9):1113-1123.
2. Zaharieva IT, Thor MG, Oates EC, et al. Loss-of-function mutations in *SCN4A* cause severe foetal hypokinesia or 'classical' congenital myopathy. *Brain*. 2016;139(Pt 3):674-691.
3. Jurkat-Rott K, Holzherr B, Fauler M, et al. Sodium channelopathies of skeletal muscle result from gain or loss of function. *Pflügers Arch*. 2010;460(2):239-248.
4. Koch MC, Ricker K, Otto M, et al. Linkage data suggesting allelic heterogeneity for paramyotonia congenita and hyperkalemic periodic paralysis on chromosome 17. *Hum Genet*. 1991;88(1):71-74.
5. Lee SC, Kim HS, Park YE, et al. Clinical Diversity of *SCN4A*-Mutation-Associated Skeletal Muscle Sodium Channelopathy. *J Clin Neurol*. 2009;5(4):186-191.
6. Trip J, Drost G, Ginjaar HB, et al. Redefining the clinical phenotypes of non-dystrophic myotonic syndromes. *J Neurol Neurosurg Psychiatry*. 2009;80(6):647-652.
7. Trip J, Drost G, Verbove DJ, et al. In tandem analysis of *CLCN1* and *SCN4A* greatly enhances mutation detection in families with non-dystrophic myotonia. *Eur J Hum Genet*. 2008;16(8):921-929.
8. Sanger F, Air GM, Barrell BG, et al. Nucleotide sequence of bacteriophage phi X174 DNA. *Nature*. 1977;265(5596):687-695.
9. Рыжкова О, Кардымон О, Прохорчук Е, и др. Руководство по интерпретации данных, полученных методами массового параллельного секвенирования (MPS). *Медицинская генетика*. 2017;7(4-17).
10. Kasama S, Kimura T, Kajiyama K, et al. [A case of muscle sodium channelopathy with markedly high value of serum creatine kinase and mild eyelid myotonia]. *Rinsho Shinkeigaku*. 2011;51(2):120-124.
11. Rojas CV, Wang JZ, Schwartz LS, et al. A Met-to-Val mutation in the skeletal muscle Na⁺ channel alpha-subunit in hyperkalemic periodic paralysis. *Nature*. 1991;354(6352):387-389.
12. Matthews E, Fialho D, Tan SV, et al. The non-dystrophic myotonias: molecular pathogenesis, diagnosis and treatment. *Brain*. 2010;133(Pt 1):9-22.
13. Jurkat-Rott K and Lehmann-Horn F. Muscle channelopathies and critical points in functional and genetic studies. *J Clin Invest*. 2005;115(8):2000-2009.
14. Vicart S, Sternberg D, Fontaine B, et al. Human skeletal muscle sodium channelopathies. *Neurol Sci*. 2005;26(4):194-202.
15. Ricker K, Moxley RT, 3rd, Heine R, et al. Myotonia fluctuans. A third type of muscle sodium channel disease. *Arch Neurol*. 1994;51(11):1095-1102.
16. Mailander V, Heine R, Deymeier F, et al. Novel muscle chloride channel mutations and their effects on heterozygous carriers. *Am J Hum Genet*. 1996;58(2):317-324.
17. Lerche H, Heine R, Pika U, et al. Human sodium channel myotonia: slowed channel inactivation due to substitutions for a glycine within the III-IV linker. *J Physiol*. 1993;470(13-22).
18. Иванова ЕА и Поляков АВ. Популяционная частота и причины распространенности у населения России мутаций p.Arg894* в гене *CLCN1*, контролирующем развитие миотоний Томсена и Беккера. *Генетика*. 2013;49(12):1407-1415.